

SONDERVARIANTEN

Wir bieten ideal auf Ihre Bedürfnisse zugeschnittene Lösungen. Durch den bodenebenen Einbau ergibt sich eine Befahrbarkeit von bis zu drei Seiten gleichzeitig. Damit kann der Lift fast unsichtbar im Verkehrsweg installiert werden, und schafft so noch mehr Freiraum – das Maximum an Nutzungsvielfalt.

ÜBER-ECK

Auf Wunsch ist auch eine Über-Eck-Bauweise möglich. Der Lift kann gedreht werden und der Ausstieg auch nach links oder rechts erfolgen – die große Wendefläche macht es möglich.

Individuelle Wünsche? Sprechen Sie uns an!

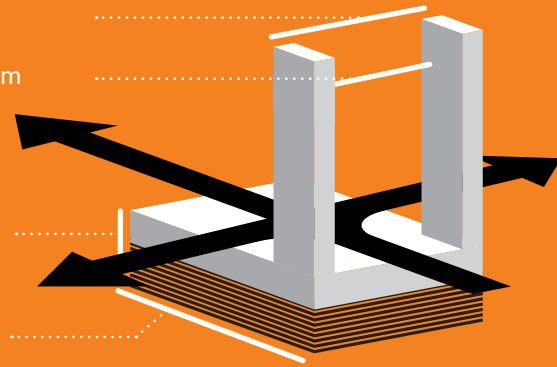


Bühnenbreite: 1.280 mm

Durchfahrtsbreite: 900 mm

Auffahrhöhe: 60/90 mm

Bühnenlänge: 1.630 mm



LIFT VARIANTE

HUBHÖHE

MB1100

bis 1.100*/1.160 mm

MB1400

bis 1.400*/1.490 mm

MB1700

bis 1.700*/1.790 mm

*bei Grubeneinbau



HUBLIFT
MB1100, MB1400 & MB1700

Die flexiblen Über-Eck Lifte



strack Liftsysteme

Strack AG
Ebnatstrasse 125
8200 Schaffhausen

Tel. 0800 600 500
Fax 0800 600 900

www.strack.ch
info@strack.ch

ZSR-Nr. K 7514.14
NIF-Nr. 366 824
MWST-Nr. 567 970

lift HERKULES **werk**
Leben. Unabhängig.

strack Liftsysteme

lift HERKULES **werk**
Leben. Unabhängig.

HUBLIFT MB1100, MB1400 & MB1700

Über-Eck-Einstieg mit bis zu 1.790 mm Hubhöhe.

UNZÄHLIG VIELE VARIANTEN AUF ENGSTEM RAUM

Die maximalen Hubhöhen der MB1100, MB1400 und MB1700 Lifte überbrücken bis zu neun oder mehr Treppenstufen in und am Haus. Die drei Varianten mit unterschiedlichen Hubhöhen können durch die flach konzipierten Systeme direkt auf dem waagerechten Boden eingebaut werden, bei Bedarf auch versenkt. Die hochwertige Edelstahlkonstruktion trotzt Wind und Wetter und ist hitze-, kälte und regenresistent. Der Lift kann über eine Handbedieneinheit, die handliche Funkfernbedienung oder wahlweise auch bequem per App gesteuert werden. Der Lift wurde so konzipiert, dass auch stehende Personen komfortabel mitfahren können. Auf Wunsch kann an der oberen Haltestelle eine Tür eingebaut werden, und an der unteren eine automatische Schranke – für noch mehr Sicherheit.

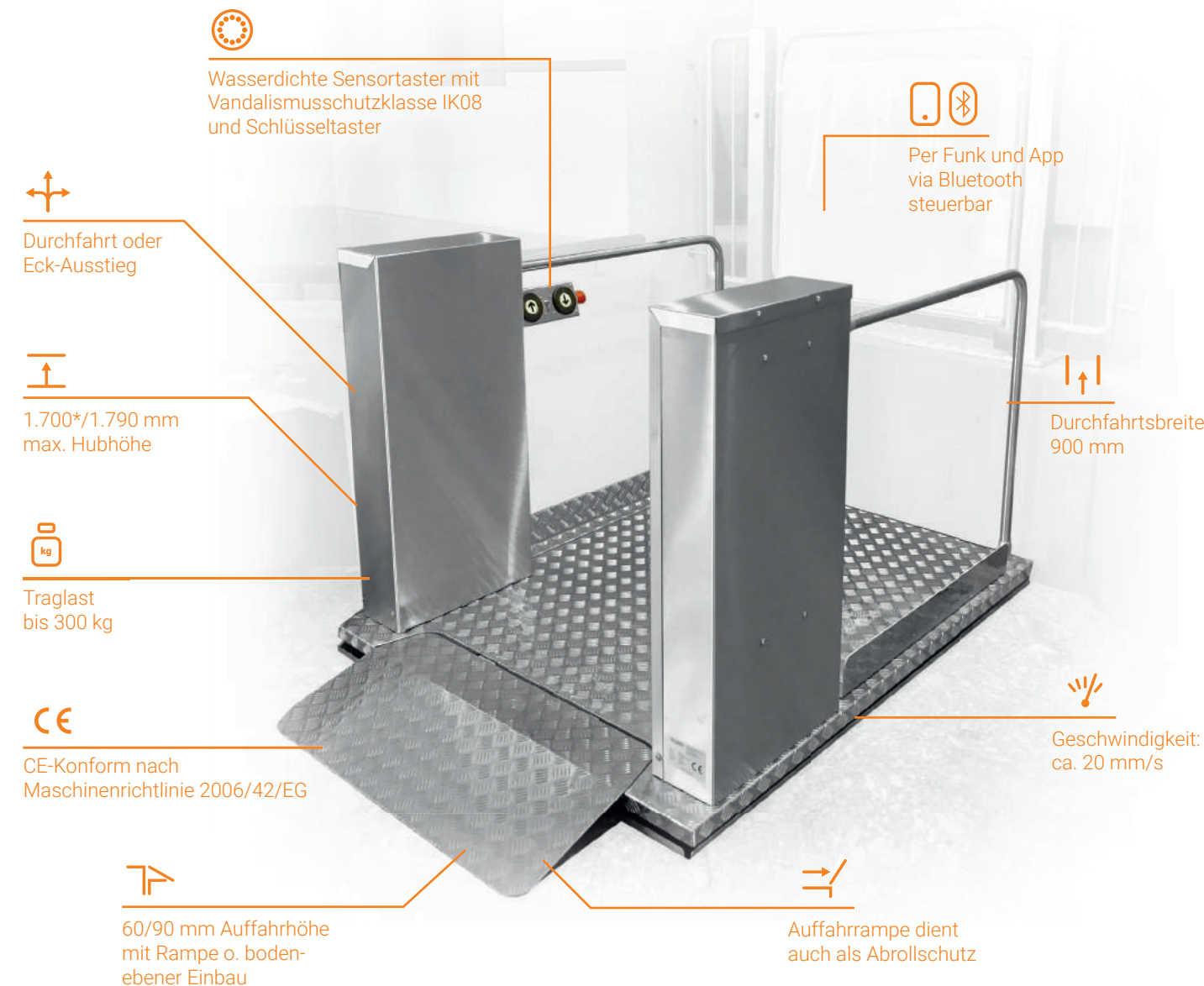
Mehr Informationen unter www.liftwerk.de.

➔ Flexibel einsetzbar selbst in vermeintlich unpraktischen Nischen

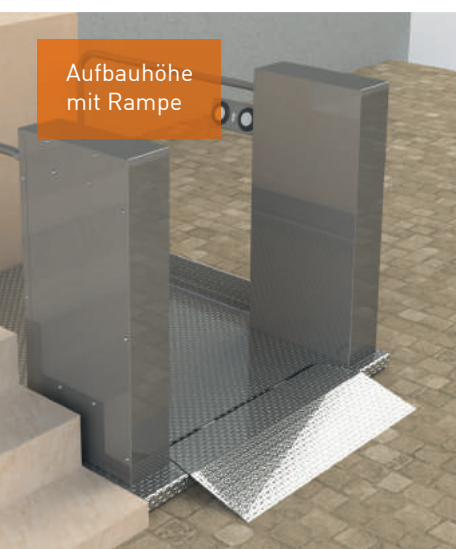
Minimale Auffahrhöhe von nur 60/90 mm

Hochwertige Edelstahlkonstruktion ist temperatur- und wetterresistent

Komplett rollstuhlgerecht bis ins letzte Detail



*bei Grubeneinbau



LV zur MB1100

Allgemeines zur MB1100:

- Rollstuhlhebebühne MB1100 hergestellt nach Maschinenrichtlinie 2006/42/EG mit entsprechender EG-Konformitätserklärung, keine TÜV-Abnahme erforderlich
- Bedienung über Totmann-Steuerung
- Verwendungsbereich Außen & Innen
- Tragkraft bis zu 300 kg
- Eigengewicht ca. 420 kg
- Hubhöhe bei Einbau in 60 mm tiefe Grube einstellbar bis max. 1.100 mm
- Hubhöhe bei Einbau ohne Grube einstellbar bis max. 1.160 mm
- Außenmaße (L x B): 1.624 mm x 1.274 mm
- Nutzbare Breite auf Plattform 900 mm
- Länge Plattform 1.624 mm
- Auffahrhöhe 60 mm
- Elektroanschluss 230V / 16A
- Geschwindigkeit: ca. 2,0 cm/s
- Temperaturbereich - 25°C bis +40°C
- Antriebsart: Einfacher Scherenhubkonstruktion mit elektrischen Spindelhubmotoren
- Geräusentwicklung max. 60 dB (A)
- verdeckte Bauteile feuerverzinkt, galvanisch verzinkt und ggf. lackiert

Material der Bühne:

- Außenbleche aus Edelstahl geschliffen K240, Güte 1.4301
- verdeckte Bauteile aus Stahl feuerverzinkt, galvanisch verzinkt und ggf. lackiert
- Plattformboden und Auffahrrampe aus Aluminium-Warzenblech AlMg3
- Faltenbalg/Faltschürze aus Kunststoff mit Kunststoff-Verstärkung für optimale Stabilität und Langlebigkeit

Maße der Bühne:

- Breite gesamt: 1.274 mm
- Breite Plattform/Durchfahrtsbreite: 900 mm
- Länge Plattform: 1.624 mm
- Länge mit Auffahrblech: 1.924 mm
- Höhe Seitenteile (im heruntergefahrenen Zustand): 1.008 mm
- Aufbauhöhe 60 mm

Antrieb:

- 2x 24V Gleichstrommotoren 0,3 kW
- Geschwindigkeit ca. 2,0 cm/s
- 30% ED mit selbstlütender Bremse
- Tragmittel Spindel mit gesicherter Tragmutter

Bedienung:

- Bedientableau auf der Plattform mit Ruftastern \varnothing 50mm mit Schlüsselschalter.
- Ruftaster im Edelstahlgehäuse für obere und untere Haltestelle Taster \varnothing 50mm mit Schlüsselschalter. Befestigung wahlweise Aufputz oder Unterputz.
- Schutzgrad der verwendeten Taster: Frontseite IP69K -> Wasser & Öl dicht.
Vandalismusschutzklasse: IK08 "Kann durch Feuerzeugflammen, Schläge und Graffiti auf die Tastfläche nicht zerstört werden"

Sicherheit:

- Totmannsteuerung bei allen verfügbaren Bedienelementen
- Auffahrrampe dient gleichzeitig als Abrollschutz für Rollstuhlfahrer
- Unterfahrerschutz in Form eines Faltenbalges/Faltschürze aus Kunststoff
- Verschlüsselung der Bedienstellen mit 40mm Profilhalbzylinder (optional Euro-Key)
- Umlaufendes Geländer, Material Edelstahl-Rundrohr , \varnothing 30mm
- Absicherung der Plattform talseitig mit automatisch öffnender/schließender Schranke.
Material Edelstahl-Rundrohr , \varnothing 30mm
- Absturzsicherung obere Haltestelle mit Tür:
 - Manuelle 1-flügelige Drehtür mit Türsäulen
 - Material: Edelstahl
 - Zur Montage auf Podestkante
 - Ausgestattet mit einem automatischen Türöffner
 - Anschlagseite wahlweise DIN links oder DIN rechts
 - Elektrisch überwacht durch Türkontaktschalter und automatische Türverriegelung
 - Maße: Höhe 1000mm, Durchfahrtsbreite 900mm
 - Material: Türrahmen aus Edelstahl mit Türblattfüllung aus satiniertem Polycarbonat

Bauseitige Leistungen:

- Fundamentierung laut Plan
- Zuwegung zum Aufstellort mit entsprechend breiten Zugängen und befestigten Wegen
- Elektroanschluss 230V, 16A mindestens C-Automat
- Schleifwand Podestseite
- bei Lieferung mit Tür: Podestkante ohne Überstände, der Boden muss sich zur Aufnahme von Dübeln, Betonankern oder ähnlichem eignen, darf im Bereich der Befestigung des Türrahmens nicht hohlgebaut sein

LV zur MB1400

Allgemeines zur MB1400:

- Rollstuhlhebebühne MB1400 hergestellt nach Maschinenrichtlinie 2006/42/EG mit entsprechender EG-Konformitätserklärung, keine TÜV-Abnahme erforderlich
- Bedienung über Totmann-Steuerung
- Verwendungsbereich Außen & Innen
- Tragkraft bis zu 300 kg
- Eigengewicht ca. 415 kg
- Hubhöhe bei Einbau in 90 mm tiefe Grube einstellbar bis max. 1.400mm
- Hubhöhe bei Einbau ohne Grube einstellbar bis max. 1.490
- Außenmaße (L x B): 1.624 mm x 1.274 mm
- Nutzbare Breite auf Plattform 900 mm
- Länge Plattform 1.624 mm
- Auffahrhöhe 90 mm
- Elektroanschluss 230V / 16A
- Geschwindigkeit: ca. 2,0 cm/s
- Temperaturbereich - 25°C bis +40°C
- Antriebsart: Doppelscheren-Hubkonstruktion mit zwei elektrischen Spindelhubmotoren
- Geräusentwicklung max. 60 dB (A)
- verdeckte Bauteile feuerverzinkt / galvanisch verzinkt und ggf. lackiert

Material der Bühne:

- Außenbleche aus Edelstahl geschliffen K240, Güte 1.4301
- verdeckte Bauteile aus Stahl feuerverzinkt, galvanisch verzinkt und ggf. lackiert
- Plattformboden und Auffahrrampe aus Aluminium-Warzenblech AlMg3
- Faltenbalg/Faltschürze aus Kunststoff mit Kunststoff-Verstärkung für optimale Stabilität und Langlebigkeit

Maße der Bühne:

- Breite gesamt: 1.274 mm
- Breite Plattform/Durchfahrtsbreite: 900 mm
- Länge Plattform: 1.624 mm
- Länge mit Auffahrblech: 1.924 mm
- Höhe Seitenteile (im heruntergefahrenen Zustand): 1.204 mm
- Aufbauhöhe 90 mm

Antrieb:

- 2x 24V Gleichstrommotoren 0,3 kW
- Geschwindigkeit ca. 2,0 cm/s
- 30% ED mit selbstlüftender Bremse
- Tragmittel Spindel mit gesicherter Tragmutter

Bedienung:

- Bedientableau auf der Plattform mit Ruftastern \varnothing 50mm mit Schlüsselschalter.
- Ruftaster im Edelstahlgehäuse für obere und untere Haltestelle Taster \varnothing 50mm mit Schlüsselschalter. Befestigung wahlweise Aufputz oder Unterputz.
- Schutzgrad der verwendeten Taster: Frontseite IP69K -> Wasser & Öl dicht. Vandalismusschutzklasse: IK08 "Kann durch Feuerzeugflammen, Schläge und Graffiti auf die Tastfläche nicht zerstört werden"

Sicherheit:

- Totmannsteuerung bei allen verfügbaren Bedienelementen
- Auffahrrampe dient gleichzeitig als Abrollschutz für Rollstuhlfahrer
- Unterfahrerschutz in Form eines Faltenbalges/Faltschürze aus Kunststoff
- Verschlüsselung der Bedienstellen mit 40mm Profilhalbzylinder (optional Euro-Key)
- Umlaufendes Geländer, Material Edelstahl-Rundrohr , \varnothing 30mm
- Absicherung der Plattform talseitig mit automatisch öffnender/schließender Schranke. Material Edelstahl-Rundrohr , \varnothing 30mm
- Absturzsicherung obere Haltestelle mit Tür:
 - Manuelle 1-flügelige Drehtür mit Türsäulen
 - Material: Edelstahl
 - Zur Montage auf Podestkante
 - Ausgestattet mit einem automatischen Türöffner
 - Anschlagseite wahlweise DIN links oder DIN rechts
 - Elektrisch überwacht durch Türkontaktschalter und automatische Türverriegelung
 - Maße: Höhe 1000mm, Durchfahrtsbreite 900mm
 - Material: Türrahmen aus Edelstahl mit Türblattfüllung aus satiniertem Polycarbonat

Bauseitige Leistungen:

- Fundamentierung laut Plan
- Zuwegung zum Aufstellort mit entsprechend breiten Zugängen und befestigten Wegen
- Elektroanschluss 230V, 16A mindestens C-Automat
- Schleifwand Podestseite
- bei Lieferung mit Tür: Podestkante ohne Überstände, der Boden muss sich zur Aufnahme von Dübeln, Betonankern oder ähnlichem eignen, darf im Bereich der Befestigung des Türrahmens nicht hohlgebaut sein

LV zur MB1700

Allgemeines zur MB1700:

- Rollstuhlhebebühne MB1700 hergestellt nach Maschinenrichtlinie 2006/42/EG mit entsprechender EG-Konformitätserklärung, keine TÜV-Abnahme erforderlich
- Bedienung über Totmann-Steuerung
- Verwendungsbereich Außen & Innen
- Tragkraft bis zu 300 kg
- Eigengewicht ca. 450 kg
- Hubhöhe bei Einbau in 90 mm tiefe Grube einstellbar bis max. 1.700 mm
- Hubhöhe bei Einbau ohne Grube einstellbar bis max. 1.790 mm
- Außenmaße (L x B): 1.624 mm x 1.274 mm
- Nutzbare Breite auf Plattform 900 mm
- Länge Plattform 1.624 mm
- Auffahrhöhe 90 mm
- Elektroanschluss 230V / 16A
- Geschwindigkeit: ca. 2,0 cm/s
- Temperaturbereich - 25°C bis +40°C
- Antriebsart: Doppelscheren-Hubkonstruktion mit zwei elektrischen Spindelhubmotoren
- Geräusentwicklung max. 60 dB (A)
- verdeckte Bauteile feuerverzinkt / galvanisch verzinkt und ggf. lackiert

Material der Bühne:

- Außenbleche aus Edelstahl geschliffen K240, Güte 1.4301
- verdeckte Bauteile aus Stahl feuerverzinkt, galvanisch verzinkt und ggf. lackiert
- Plattformboden und Auffahrrampe aus Aluminium-Warzenblech AlMg3
- Faltenbalg/Faltschürze aus Kunststoff mit Kunststoff-Verstärkung für optimale Stabilität und Langlebigkeit

Maße der Bühne:

- Breite gesamt: 1.274 mm
- Breite Plattform/Durchfahrtsbreite: 900 mm
- Länge Plattform: 1.624 mm
- Länge mit Auffahrblech: 1.924 mm
- Höhe Seitenteile (im heruntergefahrenen Zustand): 1.419 mm
- Aufbauhöhe 90 mm

Antrieb:

- 2x 24V Gleichstrommotoren 0,3 kW
- Geschwindigkeit ca. 2,0 cm/s
- 30% ED mit selbstlütender Bremse
- Tragmittel Spindel mit gesicherter Tragmutter

Bedienung:

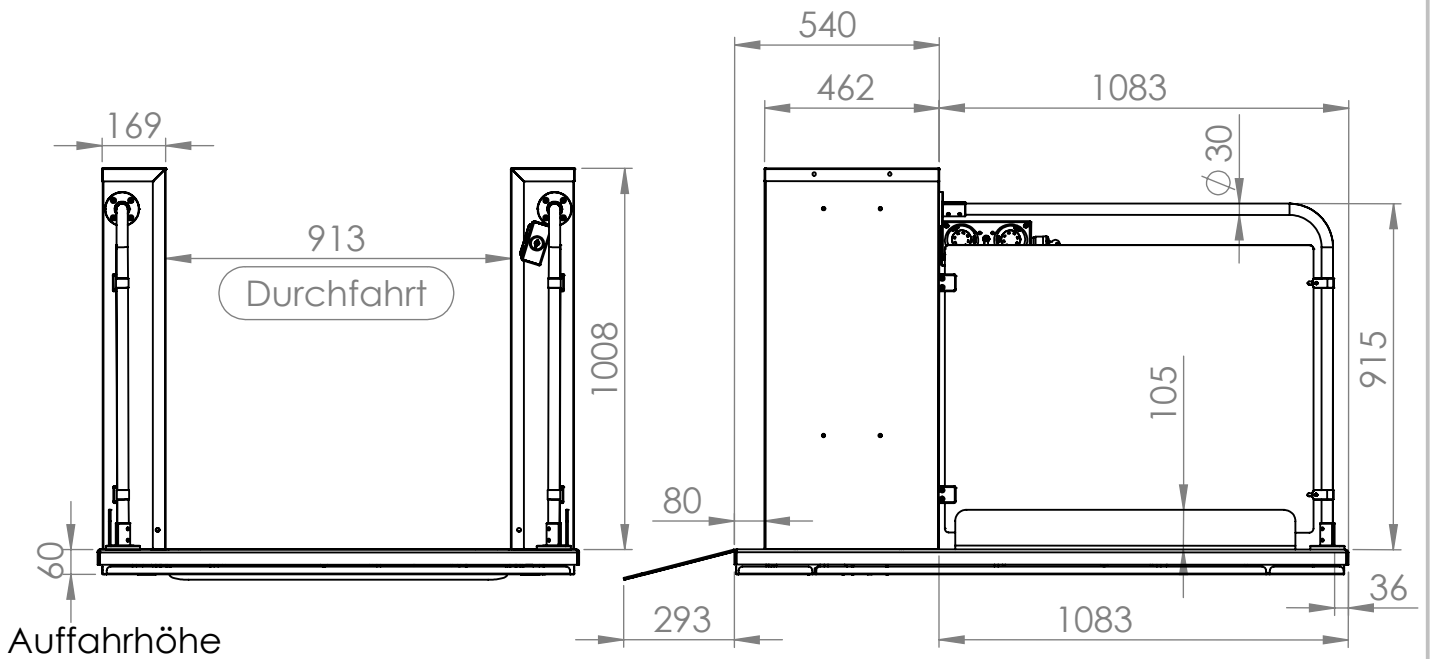
- Bedientableau auf der Plattform mit Ruftastern \varnothing 50mm mit Schlüsselschalter.
- Ruftaster im Edelstahlgehäuse für obere und untere Haltestelle Taster \varnothing 50mm mit Schlüsselschalter. Befestigung wahlweise Aufputz oder Unterputz.
- Schutzgrad der verwendeten Taster: Frontseite IP69K -> Wasser & Öl dicht.
Vandalismusschutzklasse: IK08 "Kann durch Feuerzeugflammen, Schläge und Graffiti auf die Tastfläche nicht zerstört werden"

Sicherheit:

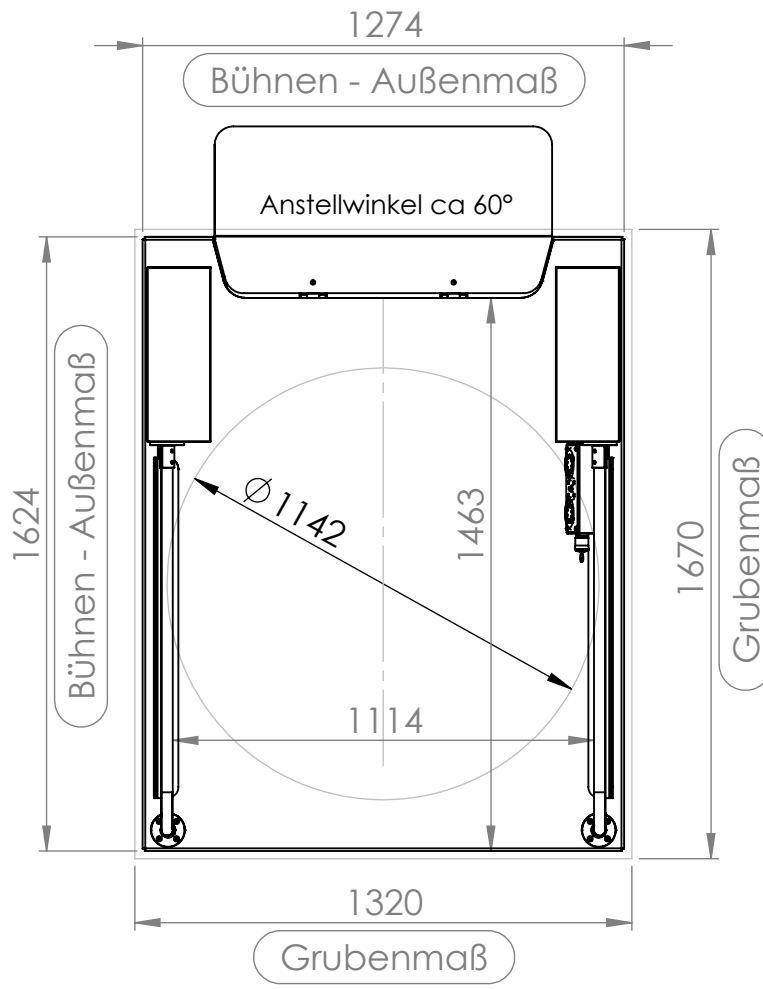
- Totmannsteuerung bei allen verfügbaren Bedienelementen
- Auffahrrampe dient gleichzeitig als Abrollschutz für Rollstuhlfahrer
- Unterfahrerschutz in Form eines Faltenbalges/Faltschürze aus Kunststoff
- Verschlüsselung der Bedienstellen mit 40mm Profilhalbzylinder (optional Euro-Key)
- Umlaufendes Geländer, Material Edelstahl-Rundrohr , \varnothing 30mm
- Absicherung der Plattform talseitig mit automatisch öffnender/schließender Schranke.
Material Edelstahl-Rundrohr , \varnothing 30mm
- Absturzsicherung obere Haltestelle mit Tür:
 - Manuelle 1-flügelige Drehtür mit Türsäulen
 - Material: Edelstahl
 - Zur Montage auf Podestkante
 - Ausgestattet mit einem automatischen Türöffner
 - Anschlagseite wahlweise DIN links oder DIN rechts
 - Elektrisch überwacht durch Türkontaktschalter und automatische Türverriegelung
 - Maße: Höhe 1000mm, Durchfahrtsbreite 900mm
 - Material: Türrahmen aus Edelstahl mit Türblattfüllung aus satiniertem Polycarbonat

Bauseitige Leistungen:

- Fundamentierung laut Plan
- Zuwegung zum Aufstellort mit entsprechend breiten Zugängen und befestigten Wegen
- Elektroanschluss 230V, 16A mindestens C-Automat
- Schleifwand Podestseite
- bei Lieferung mit Tür: Podestkante ohne Überstände, der Boden muss sich zur Aufnahme von Dübeln, Betonankern oder ähnlichem eignen, darf im Bereich der Befestigung des Türrahmens nicht hohlgebaut sein.



Auffahrhöhe




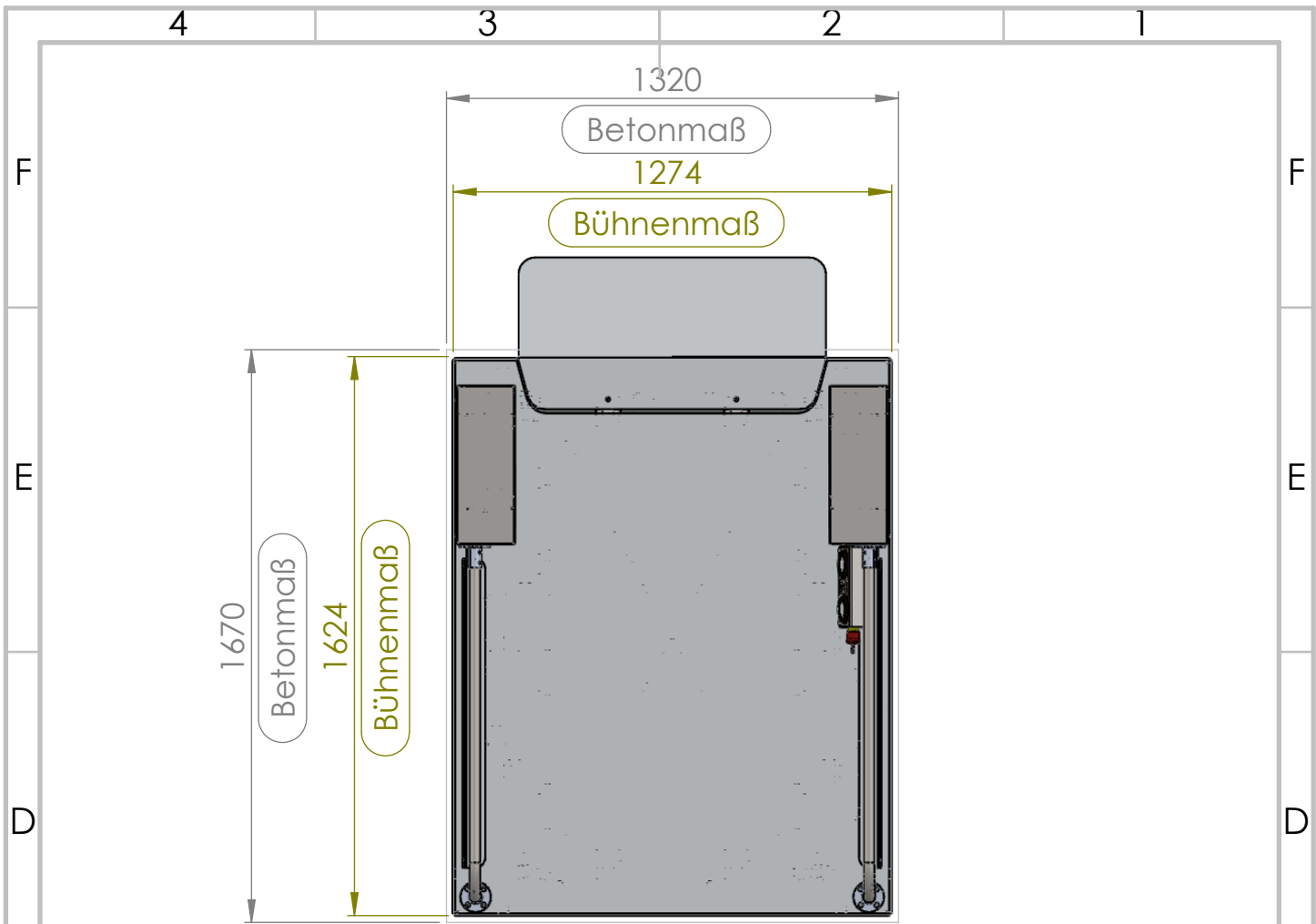
Hubhöhe 1100 mm
 Optionale Grubentiefe 60 mm
 Die Aufstellfläche muss eben und waagrecht ausgeführt sein.
 Flächenbelastung beträgt max 4 kN/m²
 Stromversorgung: 230 V/50Hz, 16 A
 Maximaler Stromverbrauch 0,25 kW
 Hubgeschwindigkeit: ca. 20 mm/s

Maximale Spaltbreite zwischen Bühne und oberem Ausstieg 20 mm
 Sicherheitsabstände zu anderen Gegenständen (z.B. Geländer): > 100 mm

Einstieg unten im Standard zwischen den Motorgehäusen. Alle Seiten als Ein- oder Ausstieg nutzbar (Sonderbestellung bis zu 3 Rampen)

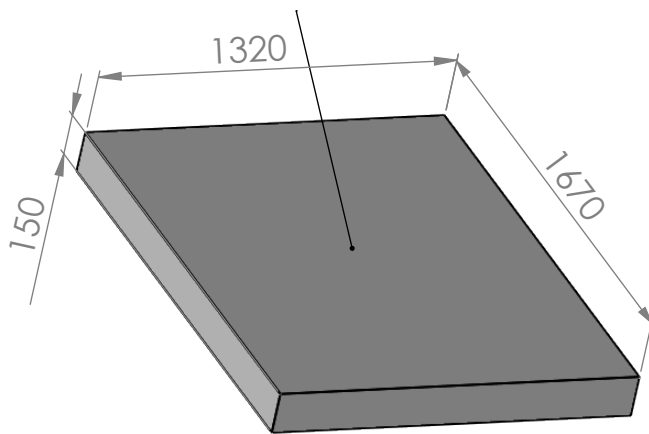
Abhängig von tatsächlicher Hubhöhe und Einbausituation ist ein Absturzschutz an der oberen Haltestelle vorzusehen. Wir empfehlen hier unsere MB Tür

WENN NICHT ANDERS DEFINIERT: BEMASSUNGEN SIND IN MILLIMETER OBERFLÄCHENBESCHAFFENHEIT: TOLERANZEN: LINEAR: WINKEL:			OBERFLÄCHENGÜTE:			ENTGRATEN UND SCHARFE KANTEN BRECHEN			ZEICHNUNG NICHT SKALIEREN		ÄNDERUNG	
												
BENENNUNG:												
<h2>Maßblatt und Grubenplan</h2>												
ZEICHNUNGSNR.												
Massblatt MB 1100 Alle Varianten)												
MASSSTAB: 1:50												
BLATT 1 VON 1												
NAME: Bartsch			SIGNATUR:			DATUM: 5.10.16			B			
GEÄNDERT: Schlitt			SIGNATUR:			DATUM: 5.12.18			B			
GENEHMIGT:			SIGNATUR:			DATUM:			B			
PRODUKTION:			SIGNATUR:			DATUM:			B			
QUALITÄT:			SIGNATUR:			WERKSTOFF:			ZEICHNUNGSNR.			
QUALITÄT:			SIGNATUR:			WERKSTOFF:			MASSSTAB: 1:50			
QUALITÄT:			SIGNATUR:			WERKSTOFF:			BLATT 1 VON 1			



Bei Grubeneinbau kann ein Abfluss mittig vorgesehen werden.

Bodenplatte eben, ohne Gefälle
Stahlbeton 150 mm dick C 20/25
Körnung 0/16



Ebenerdig (alternativ 60 mm
versenkt für ebenerdigen Einbau
der Bühne)

Unterbau nach Wahl, abhängig
vom bestehenden Untergrund

Belastung der Betonplatte Ca. 420
Kg Gewicht Bühne. Max. 350 Kg
Zuladung

* Alle Maßangaben in "mm" !

Bühne wird mit Schwerlastdübeln
am Boden verankert

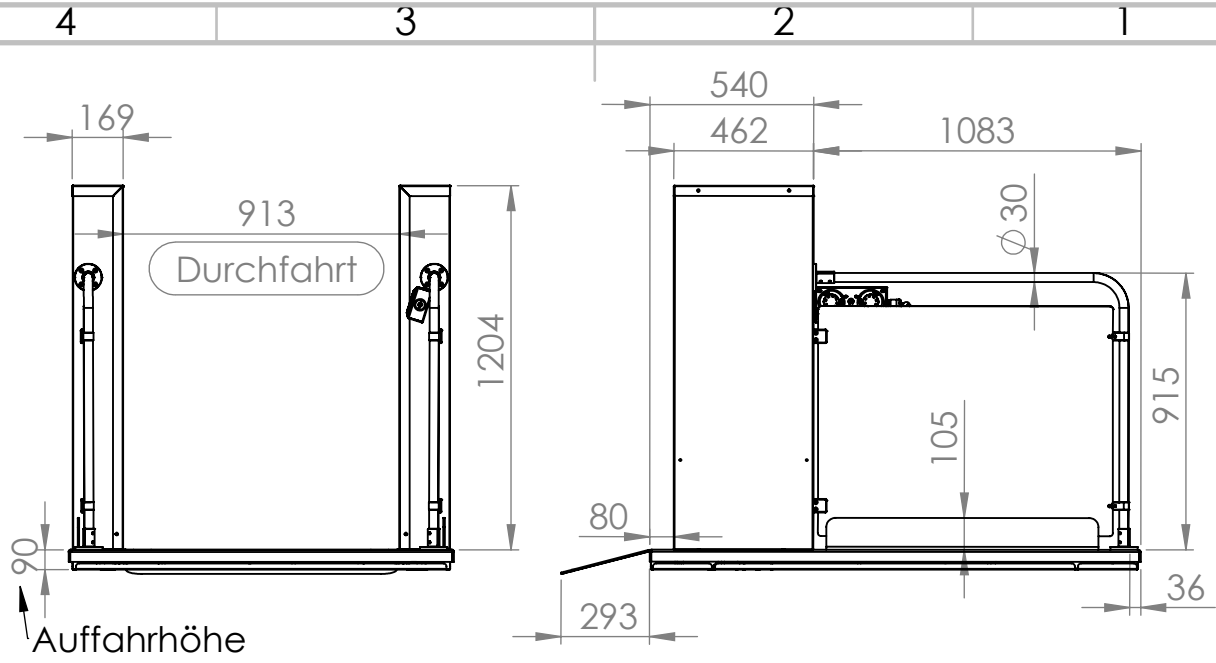
WENN NICHT ANDERS DEFINIERT: BEMASSUNGEN SIND IN MILLIMETER OBERFLÄCHENBESCHAFFENHEIT: TOLERANZEN: LINEAR: WINKEL:	OBERFLÄCHENGÜTE:	ENTGRATEN UND SCHARFE KANTEN BRECHEN
---	------------------	---

	NAME	DATUM	NEUE VERSION	BENENNUNG:
GEZEICHNET	Schlitt	5.12.18		Maß- und Infoblatt für Betonplatte
GEÄNDERT				
GENEHMIGT				

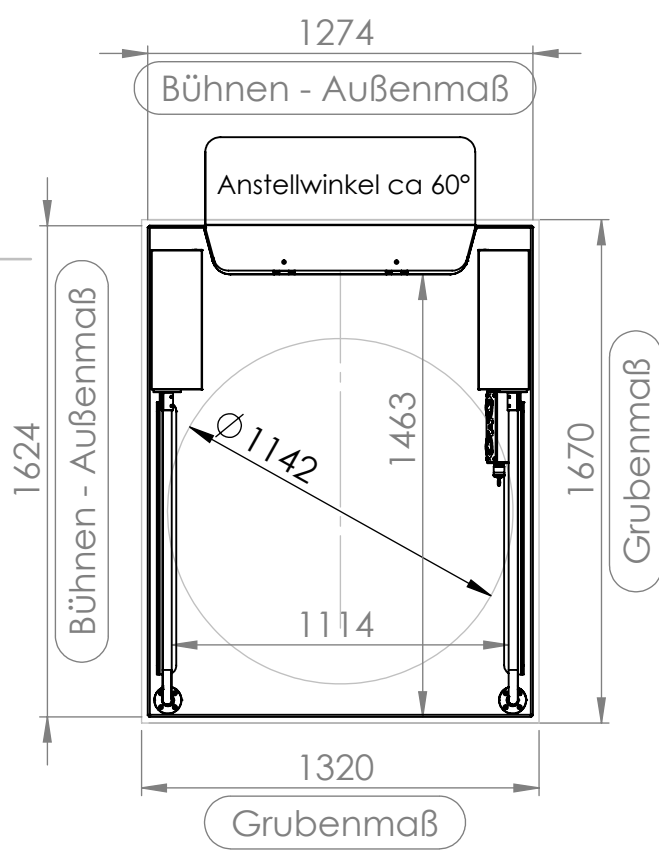


WERKSTOFF:	ZEICHNUNGSNR.
	Maßblatt Grube MB 1100
GEWICHT:	

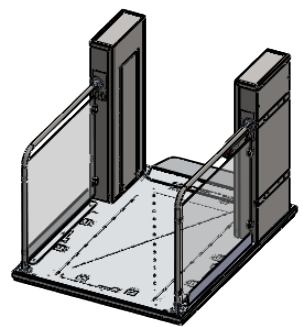
BLATT 1 VON 1	A4
---------------	----



Auffahrhöhe



Hubhöhe 1400 mm
 Optionale Grubentiefe 90 mm
 Die Aufstellfläche muss eben und waagrecht ausgeführt sein.
 Flächenbelastung beträgt max 4 kN/m²
 Stromversorgung: 230 V/50Hz, 16 A
 Maximaler Stromverbrauch 0,25 kW
 Hubgeschwindigkeit: ca. 20 mm/s
 Maximale Spaltbreite zwischen Bühne und oberen Ausstieg 20 mm
 Sicherheitsabstände zu anderen Gegenständen (z.B: Geländer): > 100 mm
 Einstieg unten im Standard zwischen den Motorgehäusen. Alle Seiten als Ein- oder Ausstieg nutzbar (Sonderbestellung bis zu 3 Rampen)
 Abhängig von tatsächlicher Hubhöhe und Einbausituation ist ein Absturzschutz an der oberen Haltestelle vorzusehen. Wir empfehlen hier unsere MB Tür



WENN NICHT ANDERS DEFINIERT: BEMASSUNGEN SIND IN MILLIMETER OBERFLÄCHENBESCHAFFENHEIT: TOLERANZEN: LINEAR: WINKEL:

OBERFLÄCHENGÜTE:

ENTGRATEN UND SCHARFE KANTEN BRECHEN

GEZEICHNET	NAME	DATUM	NEUE VERSION	BENENNUNG:
GEÄNDERT	Schlitt	5.12.18		Maßblatt und Grubenplan
GENEHMIGT				

HERKULES liftwerk

WERKSTOFF:

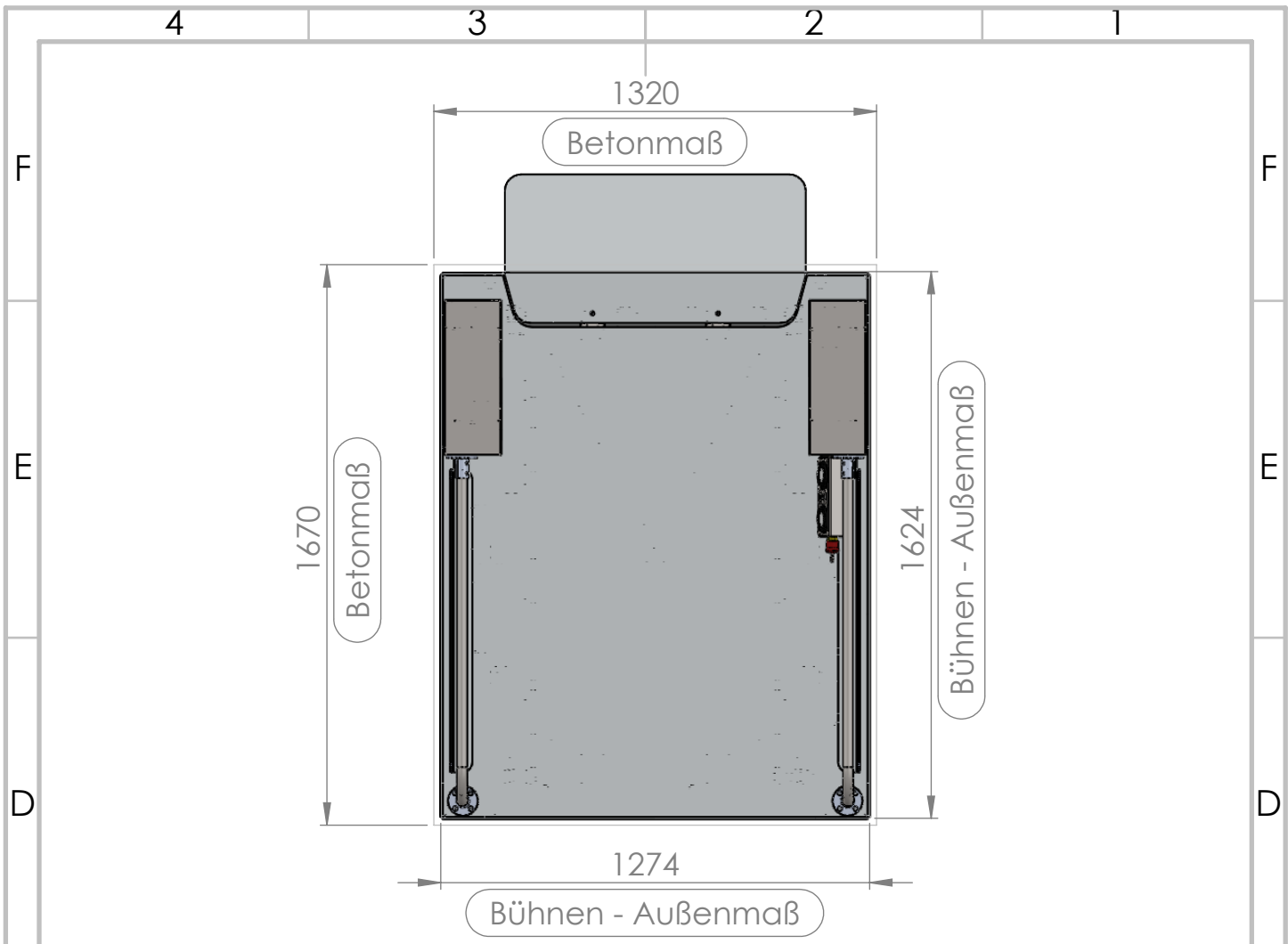
GEWICHT:

ZEICHNUNGSNR. **Maßblatt MB 1400**

MASSTAB: 1:50

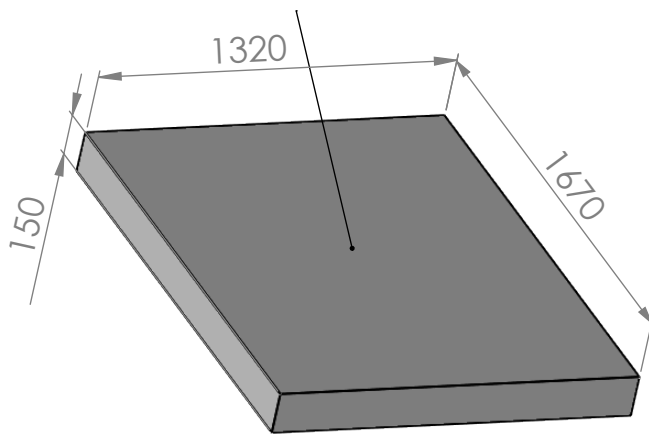
BLATT 1 VON 1

A4



Bei Grubeneinbau kann ein Abfluss mittig vorgesehen werden.

Bodenplatte eben, ohne Gefälle
 Stahlbeton 150 mm dick C 20/25
 Körnung 0/16



Ebenerdig (alternativ 90 mm
 versenkt für ebenerdigen Einbau
 der Bühne)

Unterbau nach Wahl, abhängig
 vom bestehenden Untergrund

Belastung der Betonplatte Ca. 415
 Kg Gewicht Bühne. Max. 350 Kg
 Zuladung

* Alle Maßangaben in "mm" !

Bühne wird mit Schwerlastdübeln
 am Boden verankert

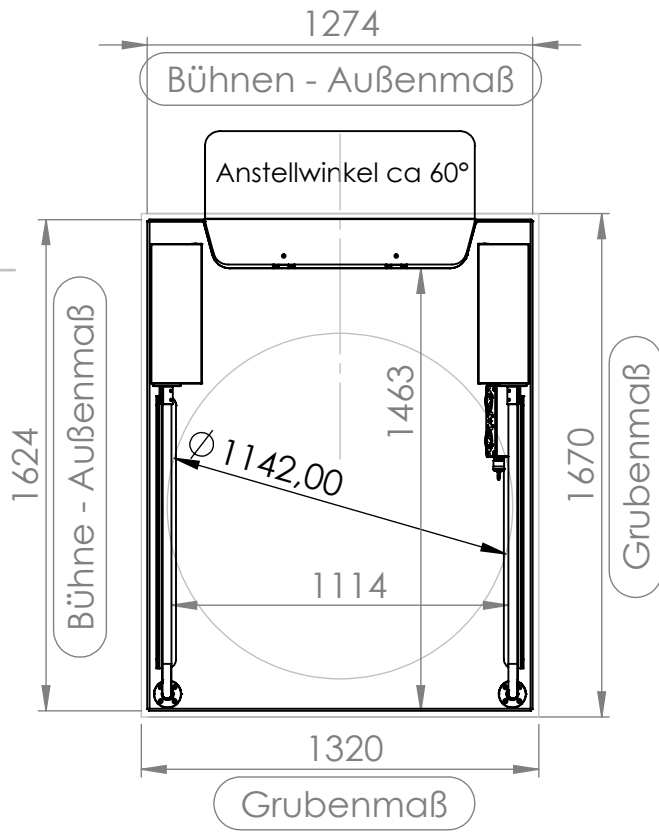
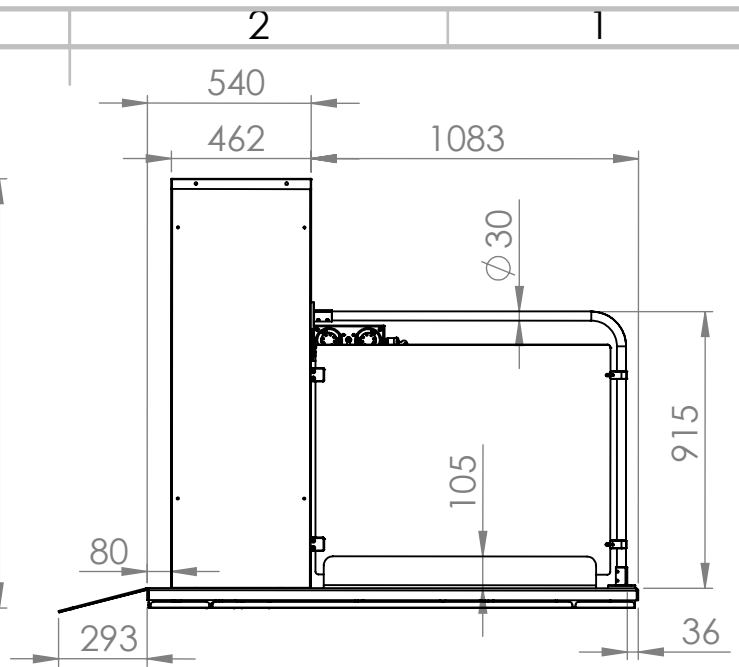
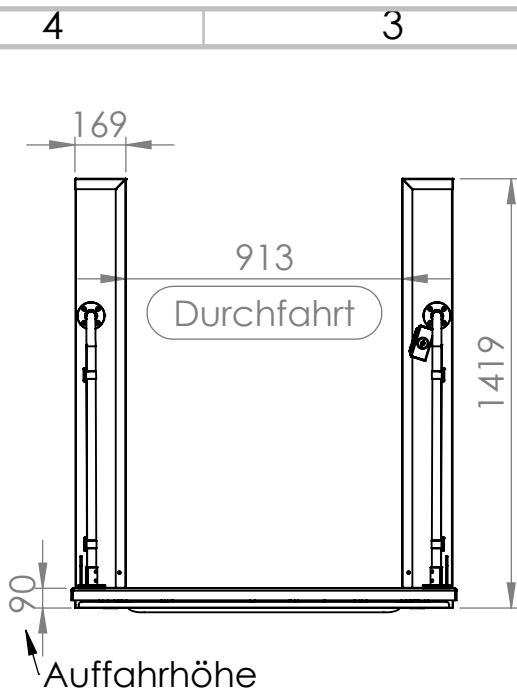
WENN NICHT ANDERS DEFINIERT: BEMASSUNGEN SIND IN MILLIMETER OBERFLÄCHENBESCHAFFENHEIT: TOLERANZEN: LINEAR: WINKEL:	OBERFLÄCHENGÜTE:	ENTGRATEN UND SCHARFE KANTEN BRECHEN
---	------------------	---

GEZEICHNET	NAME	DATUM	NEUE VERSION	BENENNUNG:
GEÄNDERT	Schlitt	5.12.18		Maß- und Infoblatt für Betonplatte
GENEHMIGT				

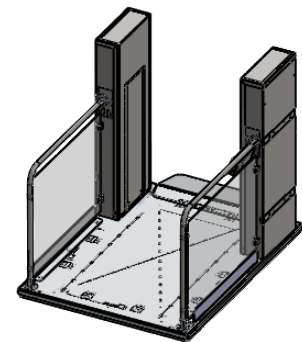


WERKSTOFF:	ZEICHNUNGSNR.
	Maßblatt Grube MB 1400
GEWICHT:	

BLATT 1 VON 1	A4
---------------	----



Hubhöhe 1700 mm
 Optionale Grubentiefe 90 mm
 Die Aufstellfläche muss eben und waagrecht ausgeführt sein.
 Flächenbelastung beträgt max 4 kN/m²
 Stromversorgung: 230 V/50Hz, 16 A
 Maximaler Stromverbrauch 0,25 kW
 Hubgeschwindigkeit: ca. 20 mm/s
 Maximale Spaltbreite zwischen Bühne und oberen Ausstieg 20 mm
 Sicherheitsabstände zu anderen Gegenständen (z.B: Geländer): > 100 mm
 Einstieg unten im Standard zwischen den Motorgehäusen. Alle Seiten als Ein- oder Ausstieg nutzbar (Sonderbestellung bis zu 3 Rampen)
 Abhängig von tatsächlicher Hubhöhe und Einbausituation ist ein Absturzschutz an der oberen Haltestelle vorzusehen. Wir empfehlen hier unsere MB Tür



WENN NICHT ANDERS DEFINIERT:
 BEMASSUNGEN SIND IN MILLIMETER
 OBERFLÄCHENBESCHAFFENHEIT:
 TOLERANZEN:
 LINEAR:
 WINKEL:

OBERFLÄCHENGÜTE:

ENTGRATEN
 UND SCHARFE
 KANTEN
 BRECHEN

GEZEICHNET	NAME	DATUM	NEUE VERSION
	Schlitt	5.12.18	
GEÄNDERT			
GENEHMIGT			

BENENNUNG:

Maßblatt und Grubenplan

HERKULES
liftwerk

WERKSTOFF:

ZEICHNUNGSNR.

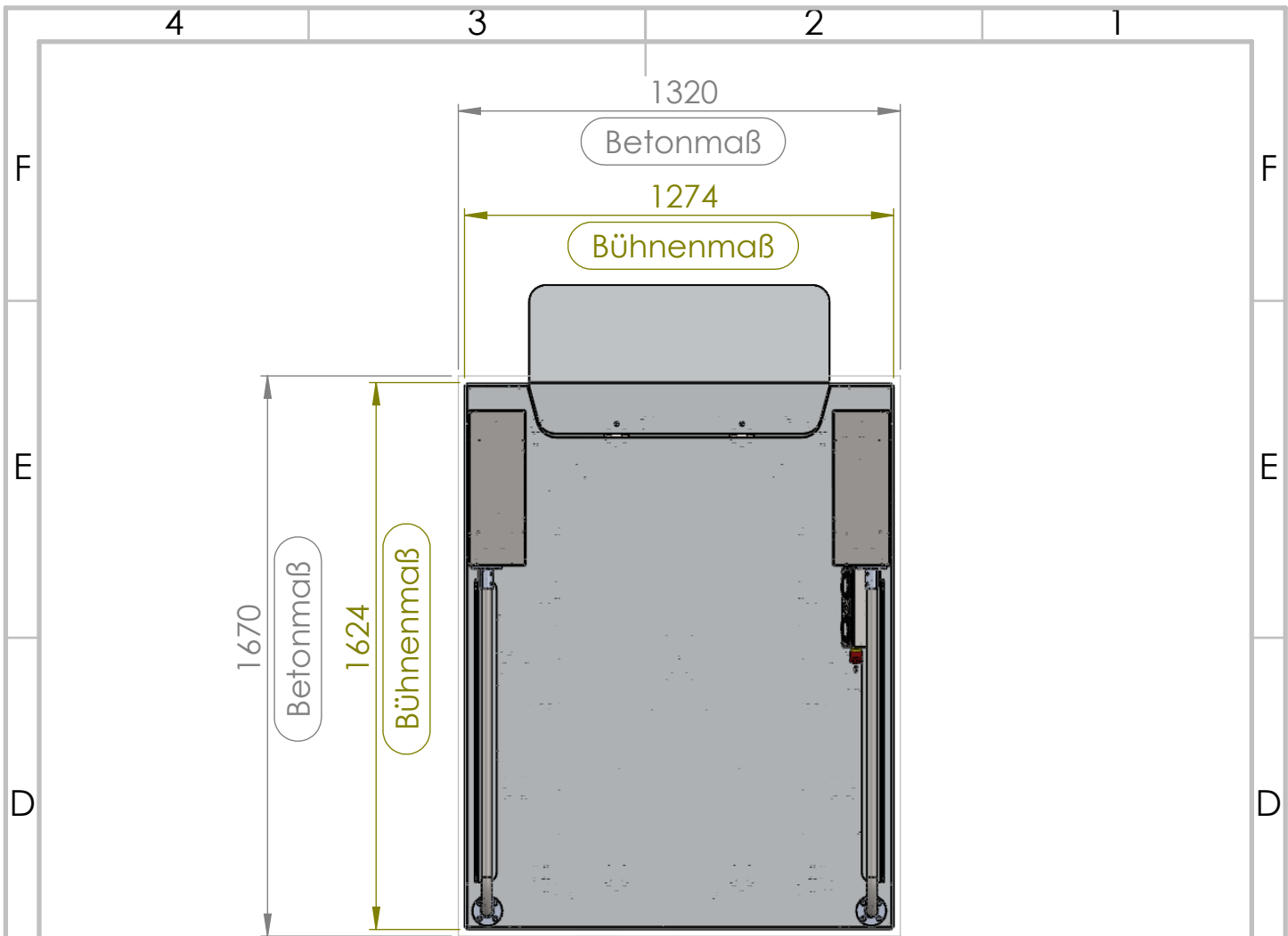
Maßblatt MB 1700

A4

GEWICHT:

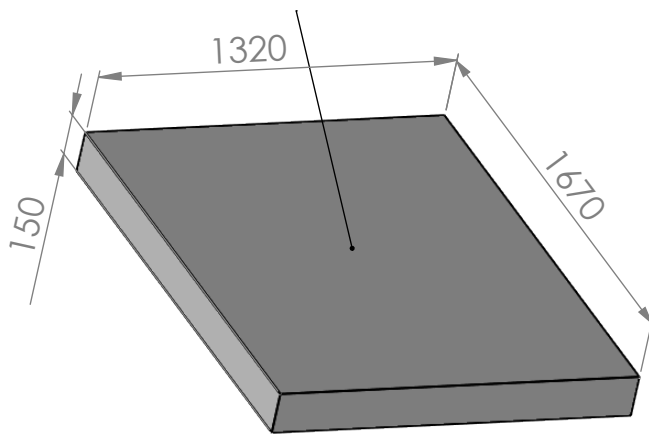
MASSSTAB: 1:50

BLATT 1 VON 1



Bei Grubeneinbau kann ein Abfluss mittig vorgesehen werden.

Bodenplatte eben, ohne Gefälle
 Stahlbeton 150 mm dick C 20/25
 Körnung 0/16



Ebenerdig (alternativ 90 mm
 versenkt für ebenerdigen Einbau
 der Bühne)

Unterbau nach Wahl, abhängig
 vom bestehenden Untergrund

Belastung der Betonplatte Ca. 450
 Kg Gewicht Bühne. Max. 350 Kg
 Zuladung

* Alle Maßangaben in "mm" !

Bühne wird mit Schwerlastdübeln
 am Boden verankert

WENN NICHT ANDERS DEFINIERT: BEMASSUNGEN SIND IN MILLIMETER OBERFLÄCHENBESCHAFFENHEIT: TOLERANZEN: LINEAR: WINKEL:	OBERFLÄCHENGÜTE:	ENTGRATEN UND SCHARFE KANTEN BRECHEN
---	------------------	---

NAME	DATUM	NEUE VERSION	BENENNUNG:
Schlitt	5.12.18		Maß- und Infoblatt für Betonplatte
GEZEICHNET			
GEÄNDERT			
GENEHMIGT			



WERKSTOFF:	ZEICHNUNGSNR.
	Maßblatt Grube MB 1700
GEWICHT:	

BLATT 1 VON 1	A4
---------------	----

4 3 2 1

F

F

E

E

D

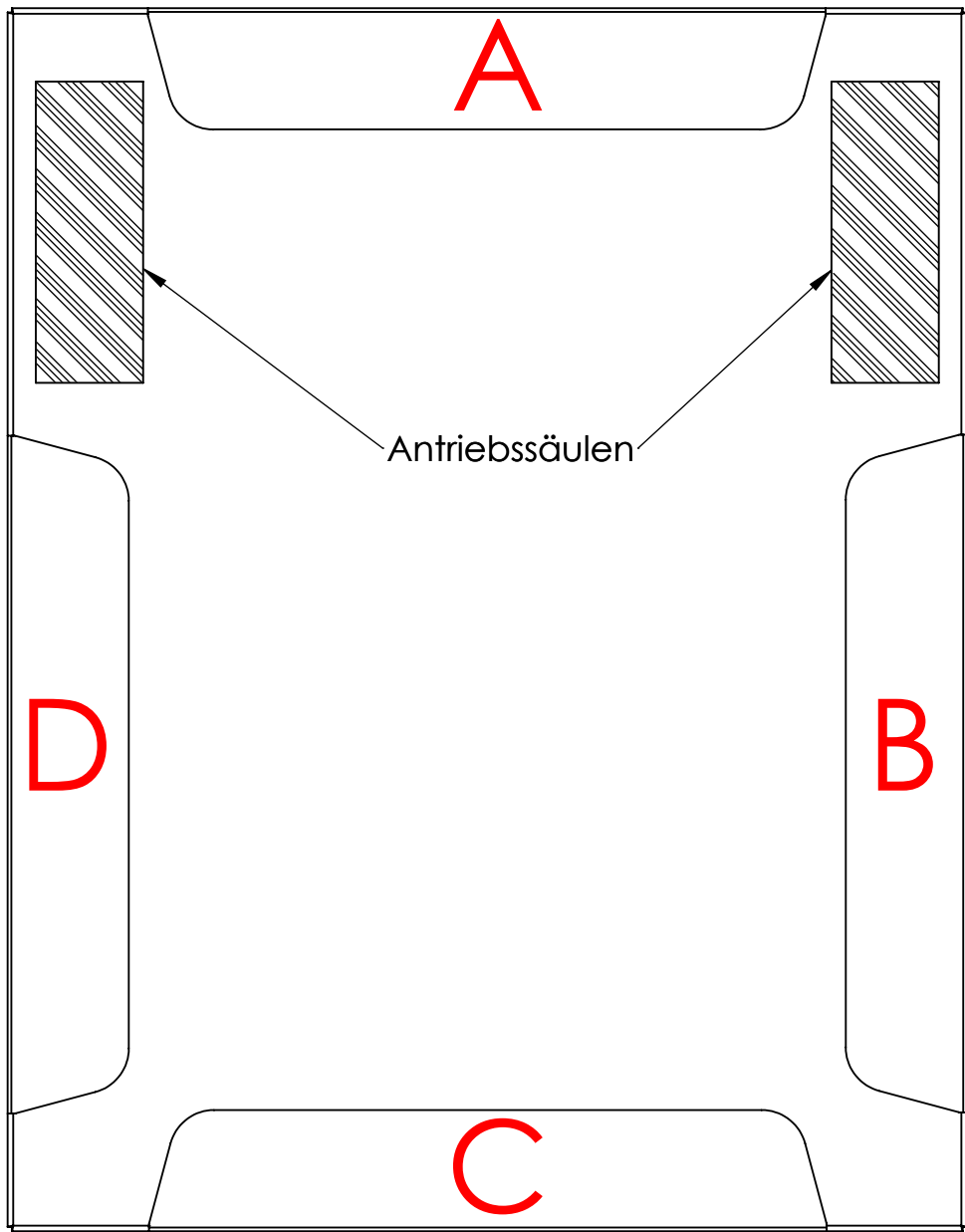
D

C

C

B

B



WENN NICHT ANDERS DEFINIERT:
 BEMASSUNGEN SIND IN MILLIMETER
 OBERFLÄCHENBESCHAFFENHEIT:
 TOLERANZEN:
 LINEAR:
 WINKEL:

OBERFLÄCHENGÜTE:

ENTGRATEN
 UND SCHARFE
 KANTEN
 BRECHEN

	NAME	DATUM	NEUE VERSION
GEZEICHNET	Schlitt	20.12.18	
GEÄNDERT			
GENEHMIGT			

BENENNUNG:
 A-D Zuordnung vom Alu-Riffel o Glattblech



WERKSTOFF:
 GEWICHT:

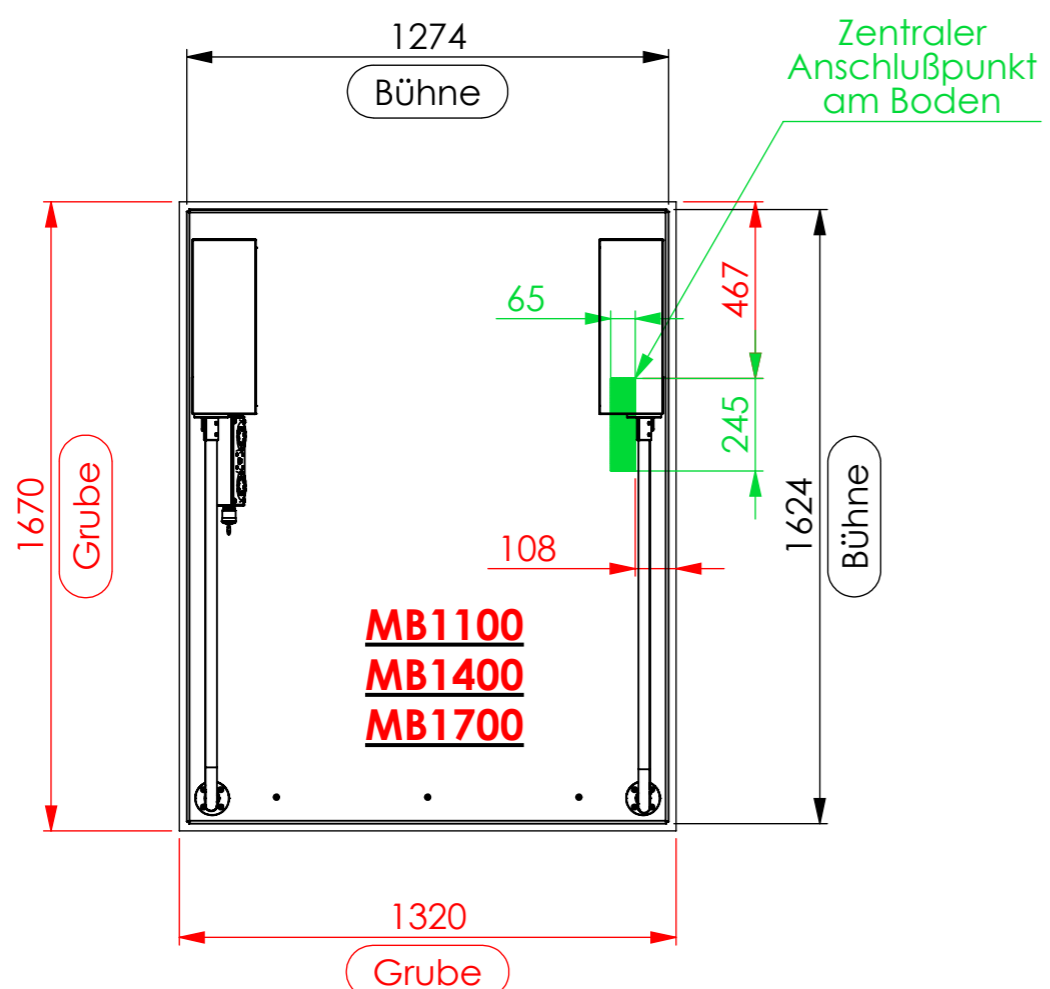
ZEICHNUNGSNR.
 MASSSTAB: 1:50
 BLATT 1 VON 1

A4

4 3 2 1

A

A



Bedienstelle "oben" (extern)

Bedienstelle "unten"

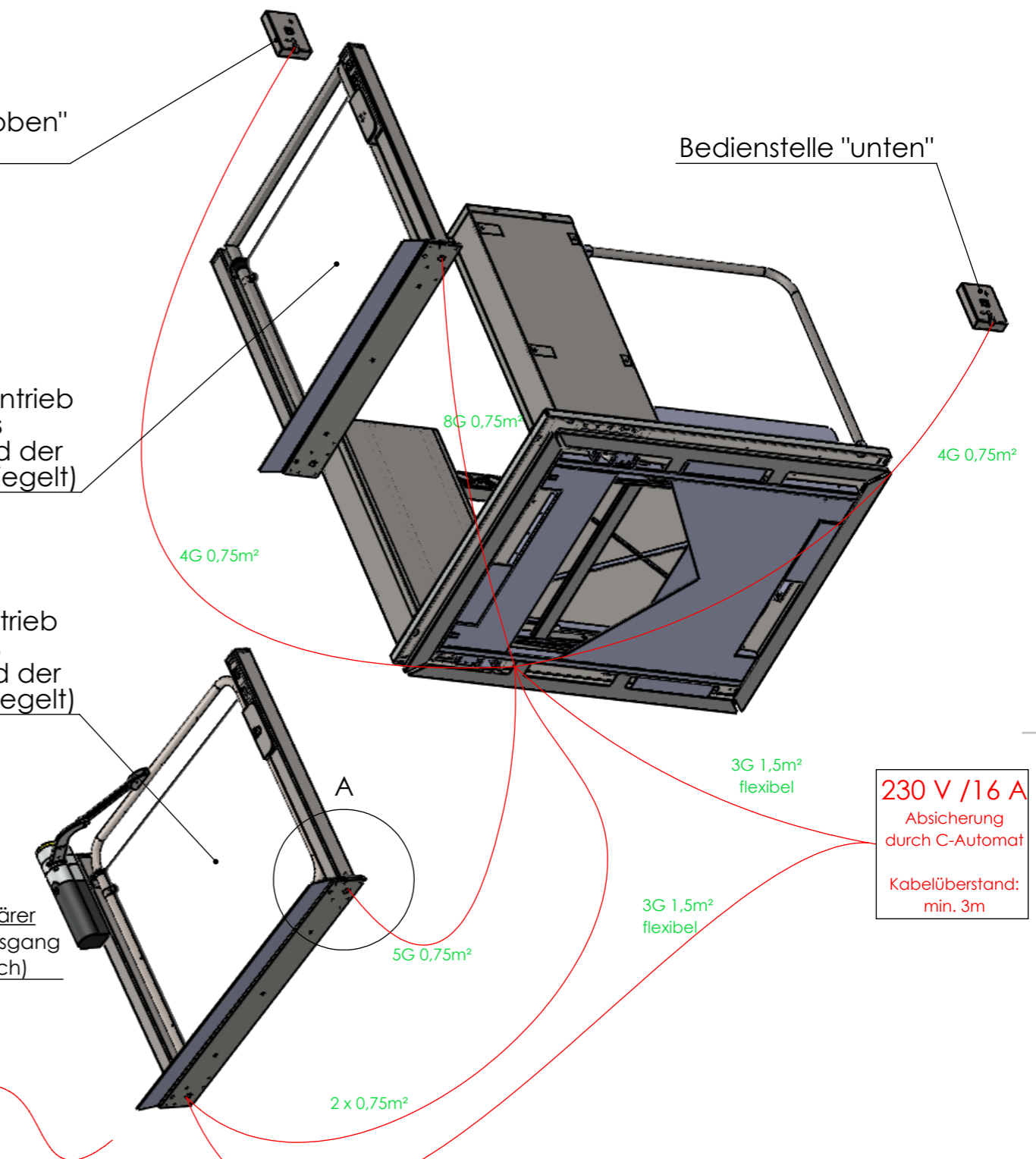
MB-Tür ohne Antrieb **DIN-Links**
(Bei DIN-R wird der Anschluß gespiegelt)

MB-Tür mit Antrieb **DIN-Links**
(Bei DIN-R wird der Anschluß gespiegelt)

Regulärer Kabelausgang (seitlich)

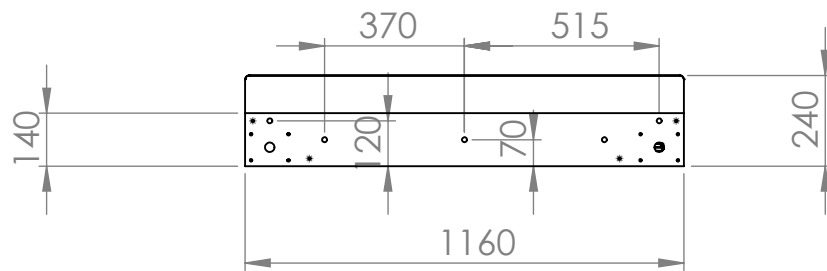
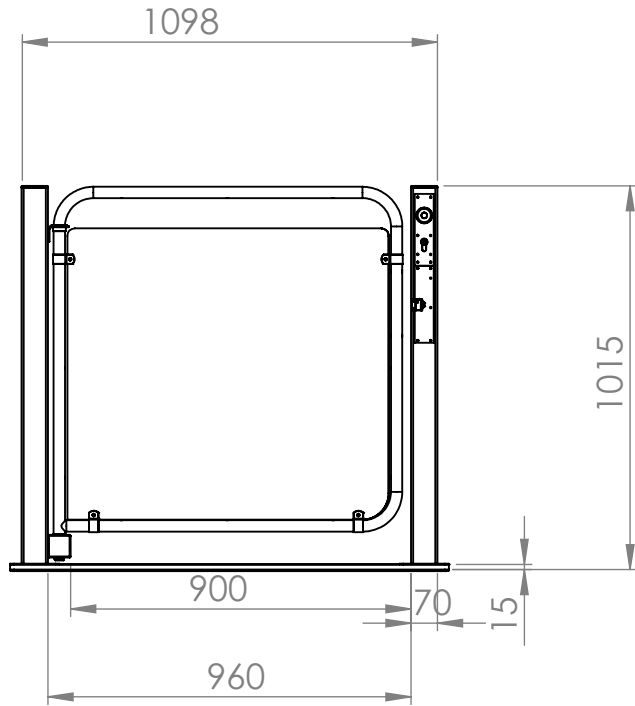
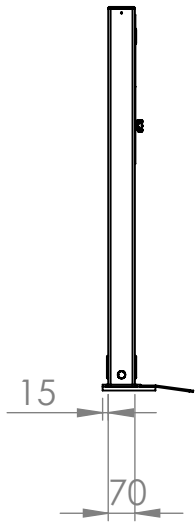
A (1 : 10)

Optionaler Ausgang durch Bohrung im Bodenblech



230 V / 16 A
Absicherung durch C-Automat
Kabelüberstand: min. 3m

Herkules Liftwerk GmbH Industriestraße 3 34260 Kaufungen Tel : +49 561 953997-0 Email: info@liftwerk.de		WENN NICHT ANDERS DEFINIERT: BEMASSUNGEN IN MILLIMETER OBERFLÄCHE : DIN ISO 1302 TOLERANZEN : DIN 2768-1 m STANZEN : DIN 6930 g KALTBIEGEN : DIN 6935		werstückkanten nach DIN 6784 Aussen: - 0,5 Innen: + 0,5		oberflächen ohne Angabe: Rz 16 Gewicht [kg]:	
		DATUM ERSTELLT 19.02.2020 NAME Schitt		WERKSTOFF: BENENNUNG: Elektroplan-11-14-17er			
		GEPRÜFT Diese Zeichnung ist Eigentum der Herkules Liftwerk GmbH. Sie darf ohne unsere ausdrückliche Genehmigung weder vervielfältigt, noch drittem zugänglich gemacht werden!		ZEICHNUNGSNR. liftwerk		A3	
REV. ÄNDERUNG DATUM NAME		www.liftwerk.de		MASSSTAB:1:50		BLATT 1 VON 1	



WENN NICHT ANDERS DEFINIERT:
BEMASSUNGEN SIND IN MILLIMETER
OBERFLÄCHENBESCHAFFENHEIT:
TOLERANZEN:
LINEAR:
WINKEL:

OBERFLÄCHENGÜTE:

ENTGRATEN
UND SCHARFE
KANTEN
BRECHEN

ZEICHNUNG NICHT SKALIEREN

ÄNDERUNG



	NAME	SIGNATUR	DATUM		
GEZEICHNET	Bartsch		15.4.14		
GEPRÜFT					
GENEHMIGT					
PRODUKTION					
QUALITÄT				WERKSTOFF:	
				GEWICHT:	

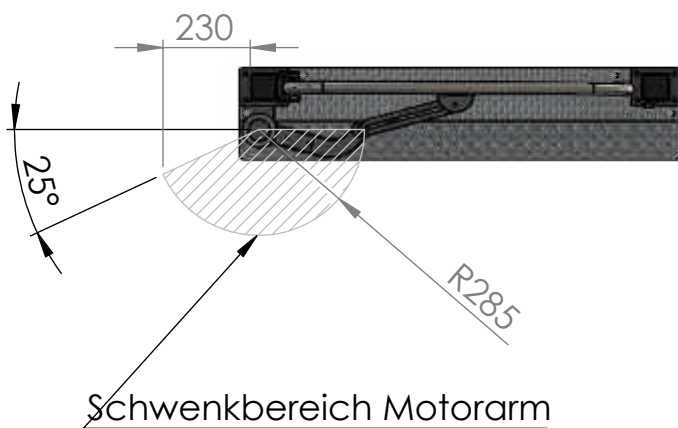
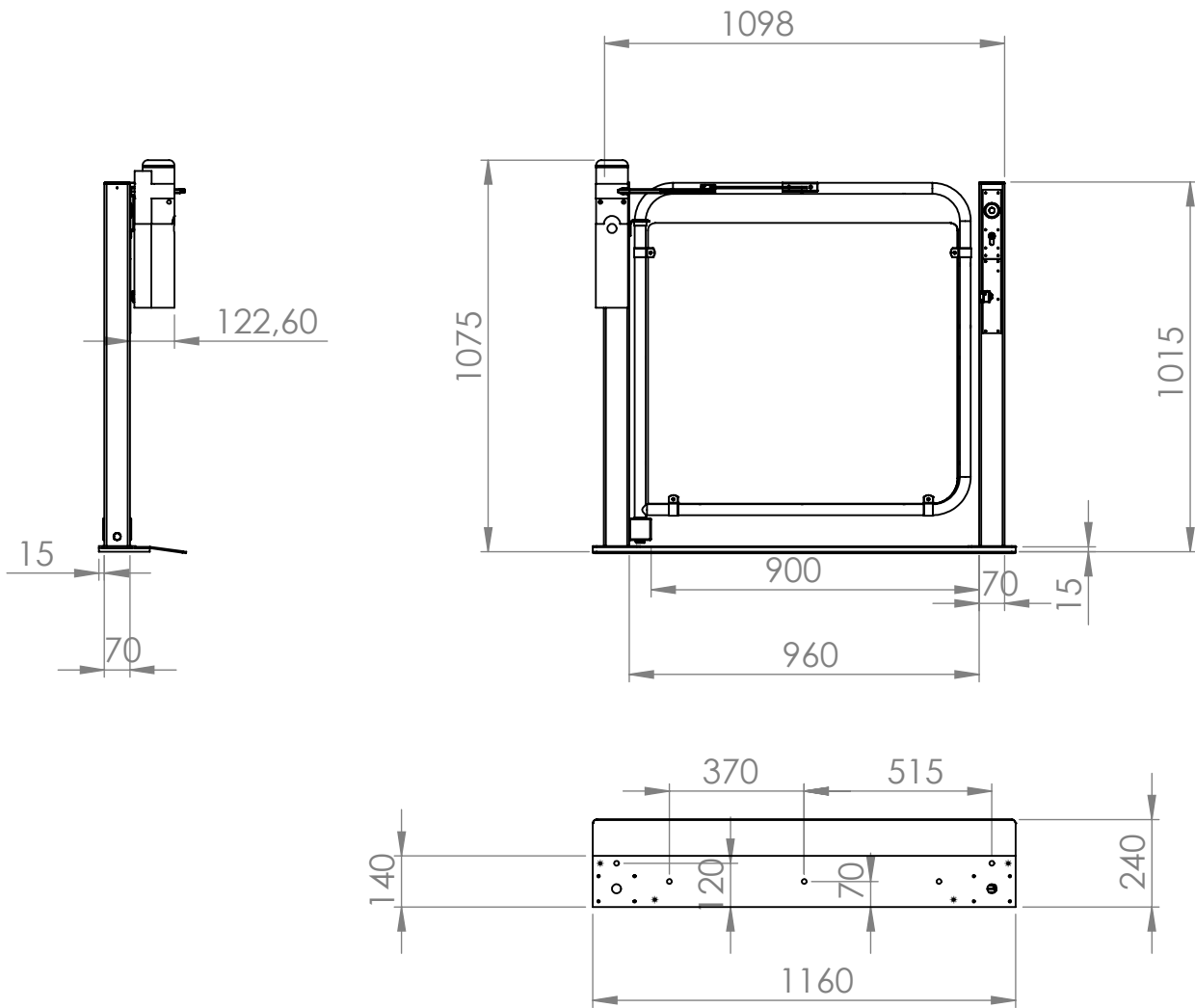
BENENNUNG:

ZEICHNUNGSNR.
ZSB MB Tür standard

A4

MASSSTAB: 1:20

BLATT 1 VON 1



WENN NICHT ANDERS DEFINIERT:
BEMASSUNGEN SIND IN MILLIMETER
OBERFLÄCHENBESCHAFFENHEIT:
TOLERANZEN:
LINEAR:
WINKEL:

OBERFLÄCHENGÜTE:

ENTGRATEN
UND SCHARFE
KANTEN
BRECHEN

ZEICHNUNG NICHT SKALIEREN

ÄNDERUNG



	NAME	SIGNATUR	DATUM
GEZEICHNET	Bartsch		15.4.14
GEPRÜFT			
GENEHMIGT			
PRODUKTION			
QUALITÄT			

WERKSTOFF:

GEWICHT:

BENENNUNG:

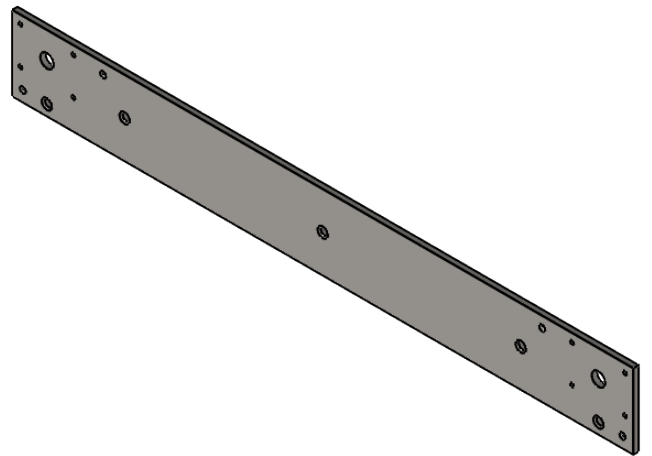
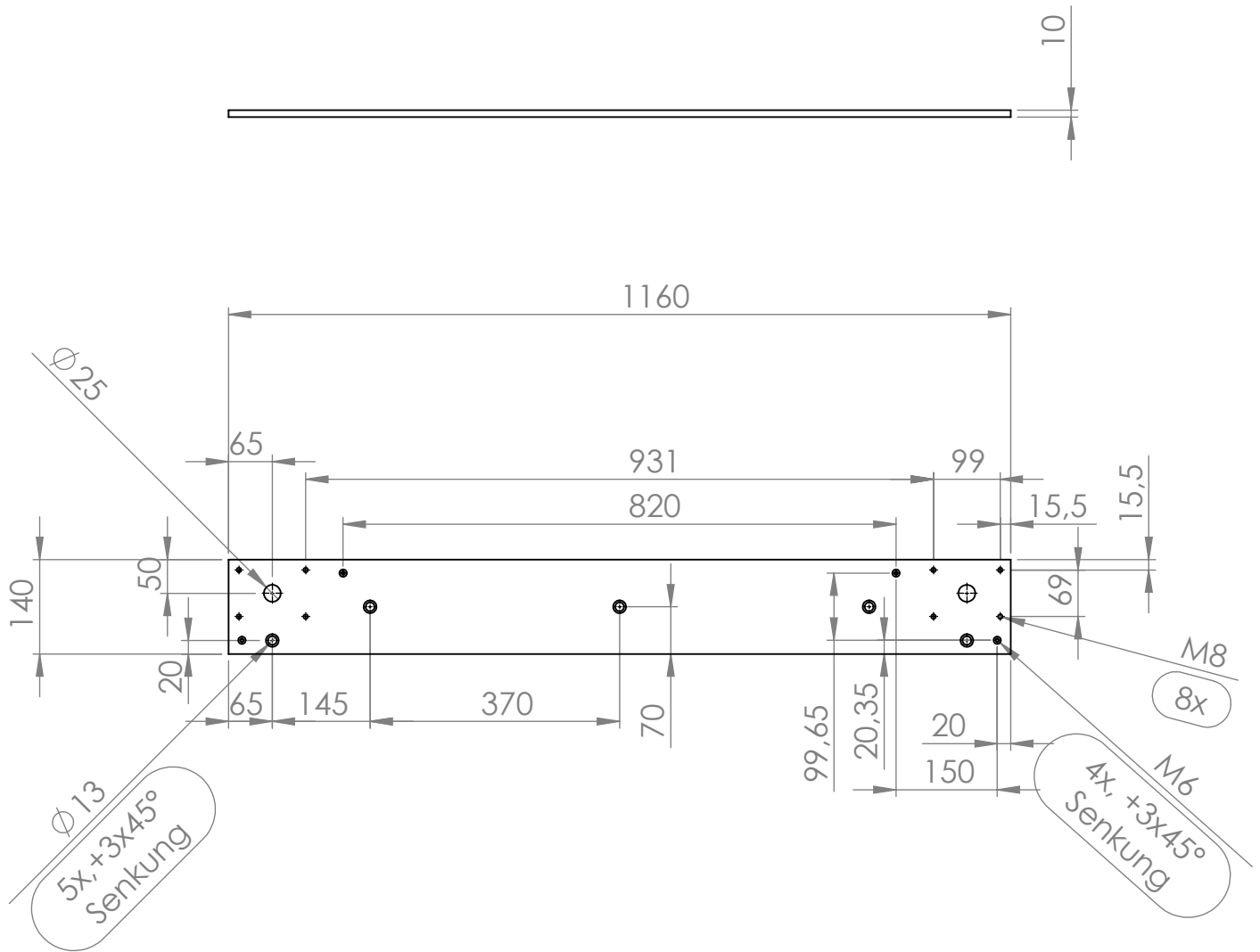
ZEICHNUNGSNR.

ZSB MB Tür mit Türantrieb

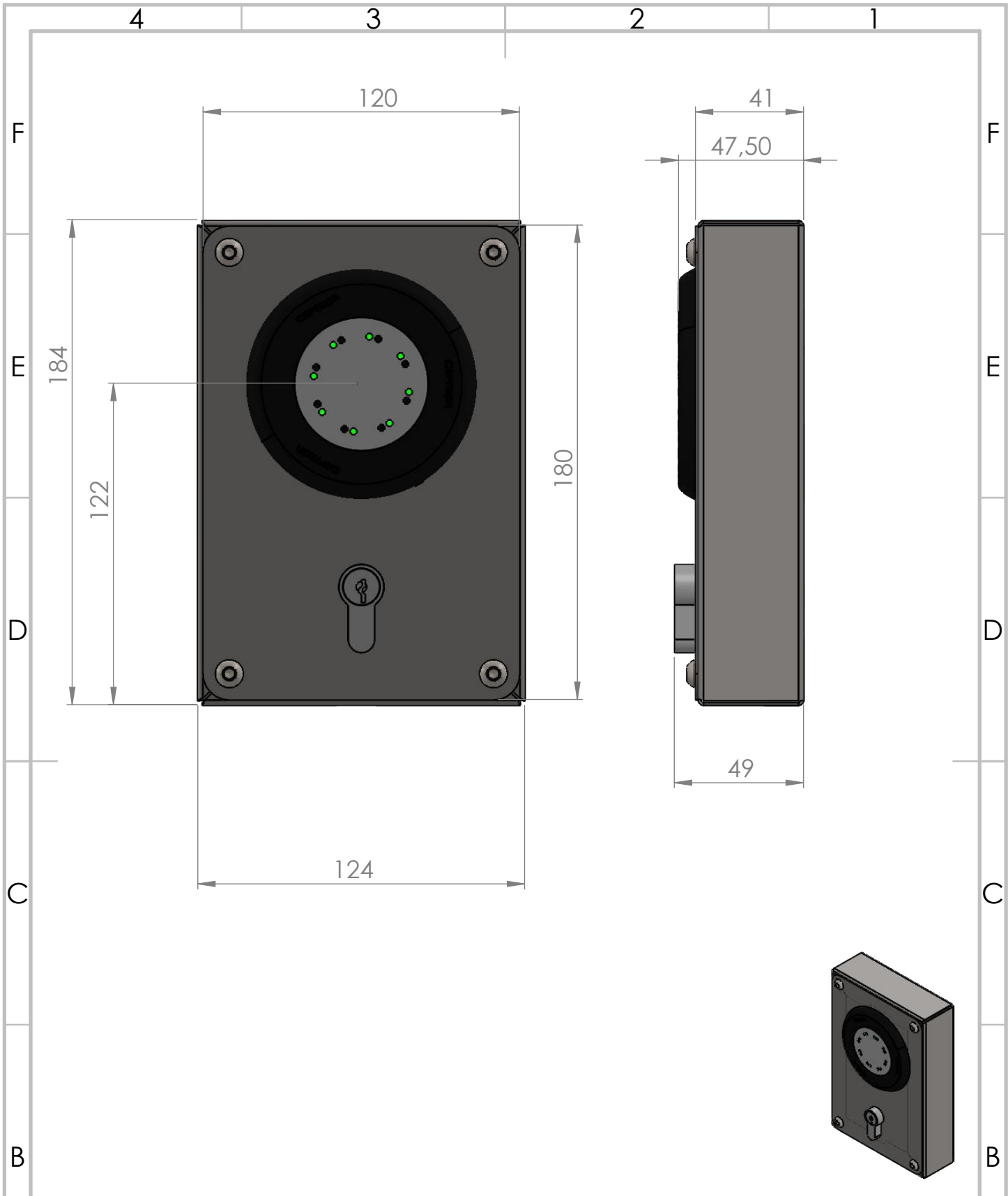
A4

MASSSTAB: 1:20

BLATT 1 VON 1



WENN NICHT ANDERS DEFINIERT: BEMASSUNGEN SIND IN MILLIMETER OBERFLÄCHENBESCHAFFENHEIT: TOLERANZEN: LINEAR: WINKEL:		OBERFLÄCHENGÜTE:		ENTGRATEN UND SCHARFE KANTEN BRECHEN		ZEICHNUNG NICHT SKALIEREN		ÄNDERUNG	
GEZEICHNET	NAME	SIGNATUR	DATUM			BENENNUNG:			
GEPRÜFT	Bartsch		27.10.15		B	Bodenbefestigungsblech MB Tür			
GENEHMIGT									
PRODUKTION						ZEICHNUNGSNR.		A4	
QUALITÄT				WERKSTOFF: 1.4301		40000010 B			
				GEWICHT:		MASSSTAB: 1:20		BLATT 1 VON 1	



WENN NICHT ANDERS DEFINIERT:
 BEMASSUNGEN SIND IN MILLIMETER
 OBERFLÄCHENBESCHAFFENHEIT:
 TOLERANZEN:
 LINEAR:
 WINKEL:

OBERFLÄCHENGÜTE:

ENTGRATEN
 UND SCHARFE
 KANTEN
 BRECHEN

ZEICHNUNG NICHT SKALIEREN

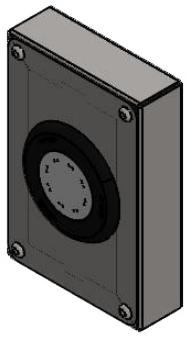
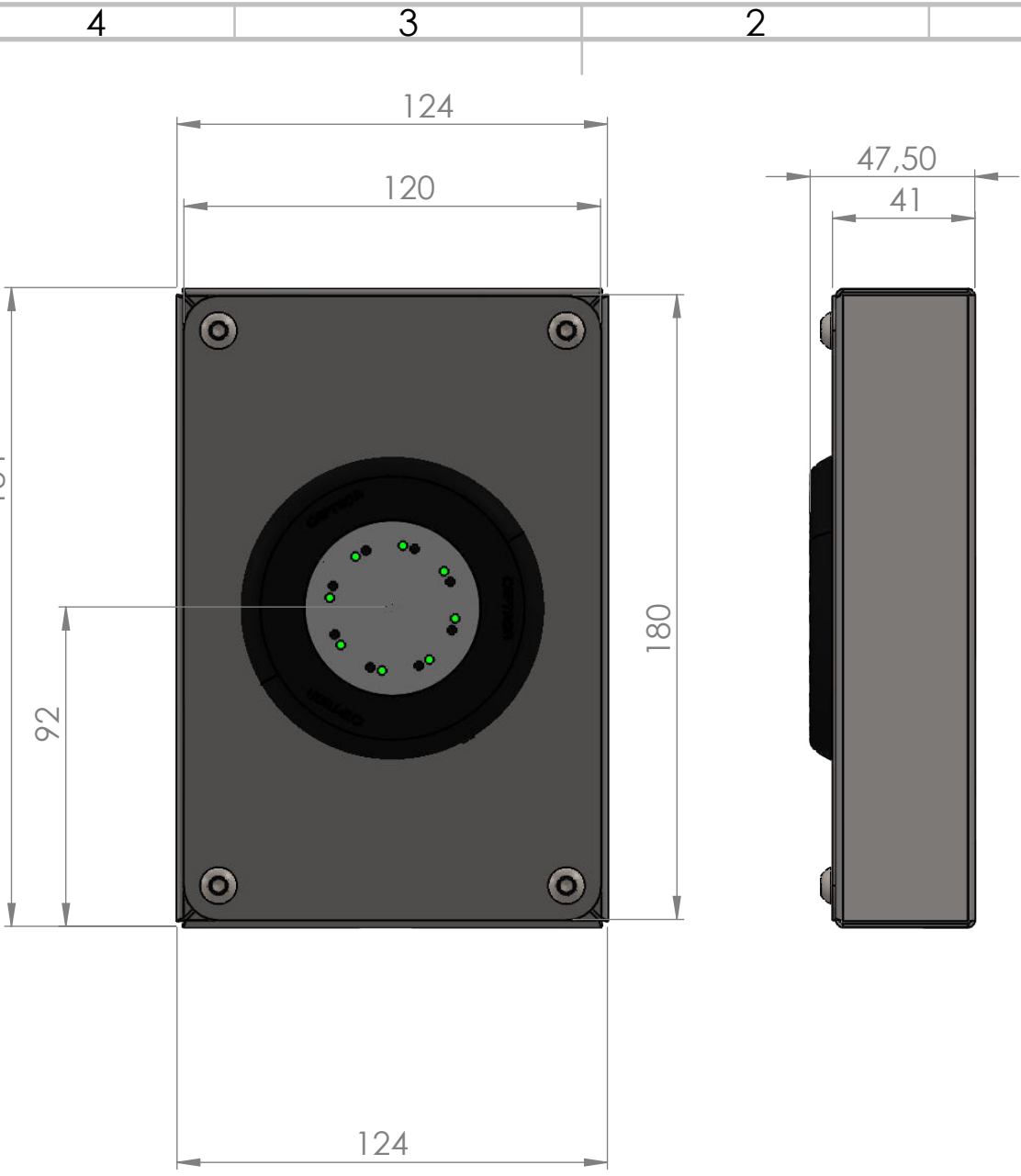
ÄNDERUNG

NAME	SIGNATUR	DATUM
GEZEICHNET		14.11.17
GEPRÜFT		
GENEHMIGT		
PRODUKTION		
QUALITÄT		
WERKSTOFF:		
GEWICHT:		

BENENNUNG:
Massblatt Aussenruf AP mit Schlüssel

ZEICHNUNGSNR. A4

MASSSTAB:1:2 BLATT 1 VON 1



WENN NICHT ANDERS DEFINIERT:
 BEMASSUNGEN SIND IN MILLIMETER
 OBERFLÄCHENBESCHAFFENHEIT:
 TOLERANZEN:
 LINEAR:
 WINKEL:

OBERFLÄCHENGÜTE:
 ENTGRATEN
 UND SCHARFE
 KANTEN
 BRECHEN

ZEICHNUNG NICHT SKALIEREN ÄNDERUNG

	NAME	SIGNATUR	DATUM	
GEZEICHNET			14.11.17	
GEPRÜFT				
GENEHMIGT				
PRODUKTION				
QUALITÄT				

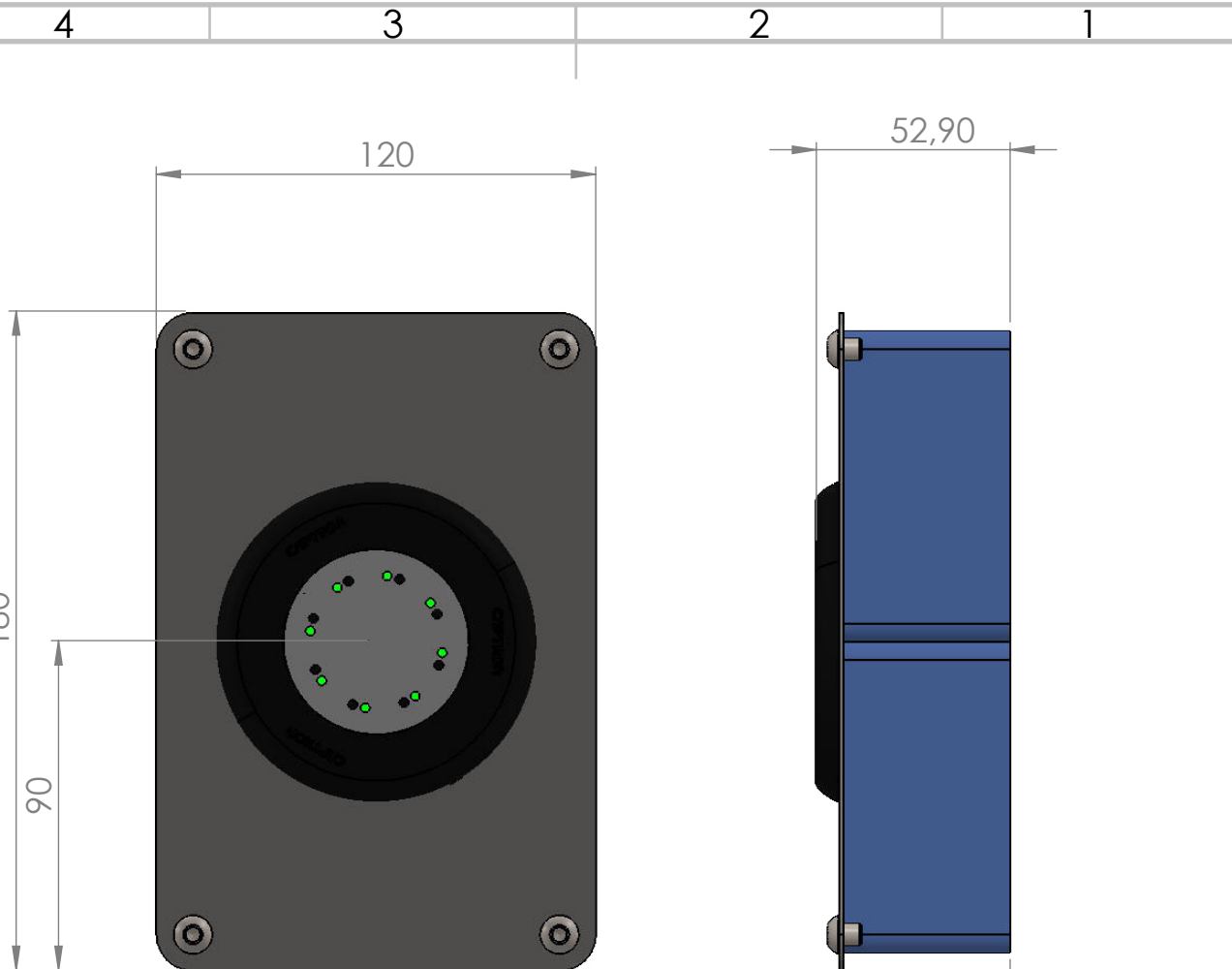
BENENNUNG:
Massblatt Aussenruf AP ohne Schlüssel

ZEICHNUNGSNR. **A4**

GEWICHT: MASSSTAB:1:2 BLATT 1 VON 1

A

A



F
E
D
C
B
A

F
E
D
C
B
A

4 3 2 1

4 3 2 1

WENN NICHT ANDERS DEFINIERT:
BEMASSUNGEN SIND IN MILLIMETER
OBERFLÄCHENBESCHAFFENHEIT:
TOLERANZEN:
LINEAR:
WINKEL:

OBERFLÄCHENGÜTE:

ENTGRATEN
UND SCHARFE
KANTEN
BRECHEN

ZEICHNUNG NICHT SKALIEREN

ÄNDERUNG

	NAME	SIGNATUR	DATUM
GEZEICHNET			14.11.17
GEPRÜFT			
GENEHMIGT			
PRODUKTION			
QUALITÄT			

BENENNUNG:
Massblatt Aussenruf UP ohne Schlüssel

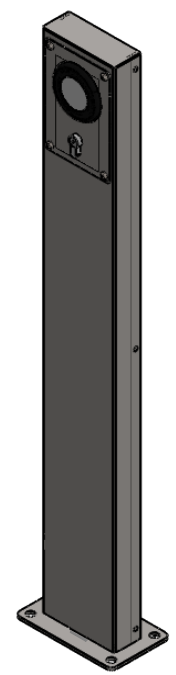
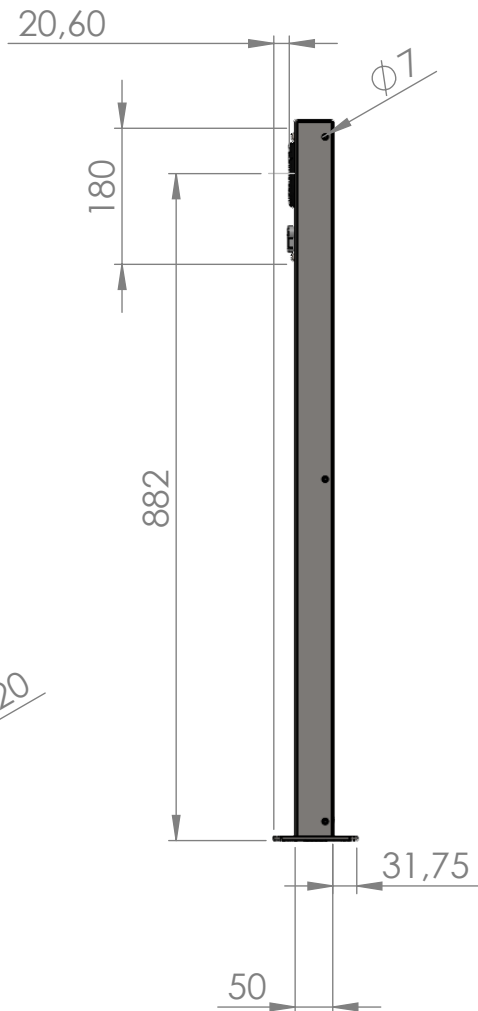
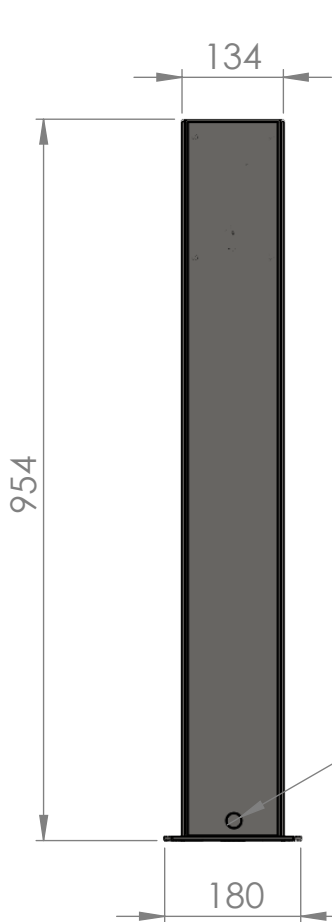
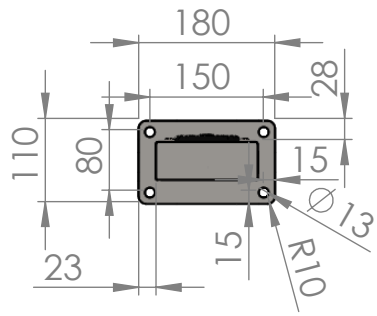
ZEICHNUNGSNR.

MASSSTAB:1:2

BLATT 1 VON 1

GEWICHT:

A4



WENN NICHT ANDERS DEFINIERT:
 BEMASSUNGEN SIND IN MILLIMETER
 OBERFLÄCHENBESCHAFFENHEIT:
 TOLERANZEN:
 LINEAR:
 WINKEL:

OBERFLÄCHENGÜTE:
 ENTGRATEN
 UND SCHARFE
 KANTEN
 BRECHEN

ZEICHNUNG NICHT SKALIEREN

ÄNDERUNG

NAME	SIGNATUR	DATUM
GEZEICHNET: ???		14.11.17
GEÄNDERT: Schlitt		19.10.18
GENEHMIGT:		
PRODUKTION:		
QUALITÄT:		

BENENNUNG:
Massblatt ZSB Säule

WERKSTOFF:
 ZEICHNUNGSNR.
 A4

GEWICHT:
 MASSSTAB:1:2
 BLATT 1 VON 1









